



FISHER

D	Bedienungsanleitung	Audiokomponenten-System MC-929
GB	Operating Instructions	Audio Component System MC-929
PO	Instrukcja Obsługi	Audiofoniczny zestaw hi-fi MC-929



MC-929

BEDIENUNGSELEMENTE (Abb. 4)

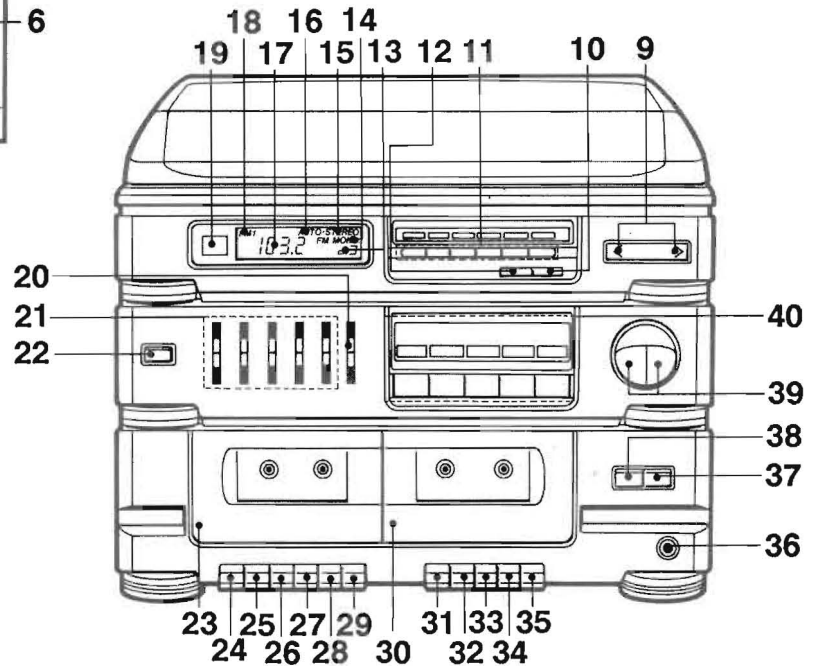
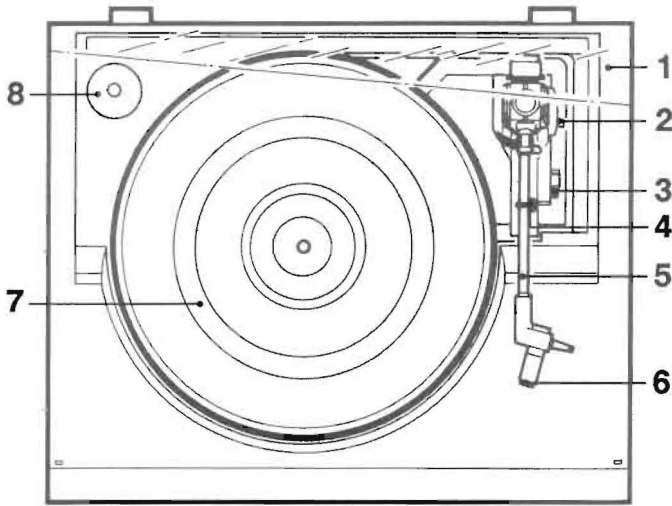


Abb. 4a/Fig. 4a/rys. 4a

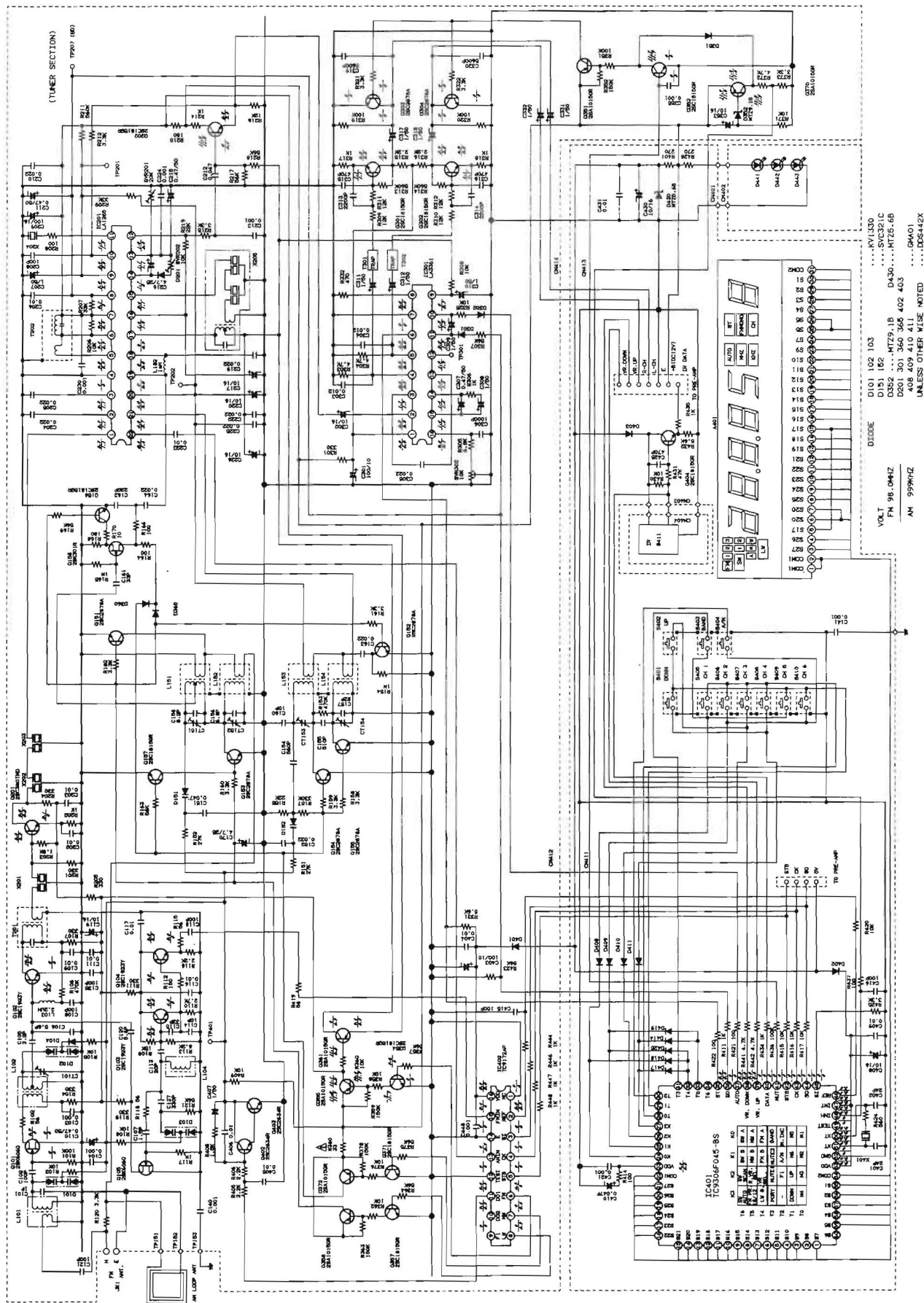
1. Abdeckhaube
2. Drehzahlwahlschalter
3. Tonarmlifthebel
4. Tonarmauflage
5. Tonarm
6. Tonabnehmersystem
7. Plattenteller
8. Mittelstück für 45U/min-Schallplatten

9. Abstimmumschalter (TUNING)
10. UKW-Betriebsarten-/Abstimmumschalter (FM MODE/TUNING)
11. Stations- und Speichertasten (PRESET STATION)
12. Wellenbereichswahlschalter (BAND SELECT)
13. Vorwahlkanalanzeige (PRESET CHANNEL)
14. UKW-Monoanzeige (FM MONO)
15. UKW-Stereoanzeige (STEREO)
16. Abstimmautomatikanzeige (AUTO)
17. Digitale Frequenzanzeige
18. Wellenbereichsanzeige (BAND)
19. Infrarot-Fernbedienungs-sensor (REMOTE SENSOR)
20. Balanceregler (BALANCE)
21. Regler des graphischen Entzerrers (GRAPHIC EQUALIZER)
22. Netzschalter (POWER)

- TAPE B
23. Kassettenfachdeckel
 24. Aufnahmetaste (REC)
 25. Vorlauftaste (PLAY)
 26. Rückspultaste (REW)
 27. Schnellvorlauftaste (FFWD)
 28. Stopp-/Auswurf-taste (STOP/EJECT)
 29. Pausentaste (PAUSE)

- TAPE A
30. Kassettenfachdeckel
 31. Vorlauftaste (PLAY)
 32. Rückspultaste (REW)
 33. Schnellvorlauftaste (FFWD)
 34. Stopp-/Auswurf-taste (STOP/EJECT)
 35. Pausentaste (PAUSE)

36. Kopfhörerbuchse (PHONES)
37. Überspielgeschwindigkeits-Wahlschalter/Schalter zum Unterdrücken von Interferenzpfeifen (DUBBING SPEED/ BEAT CANCEL)
38. Dolby-Rauschunterdrückungsschalter (DOLBY NR)
39. Lautstärkeregler (VOLUME)
40. Funktionsschalter und -anzeigen (FUNCTION SELECTOR)



POWER AMP

